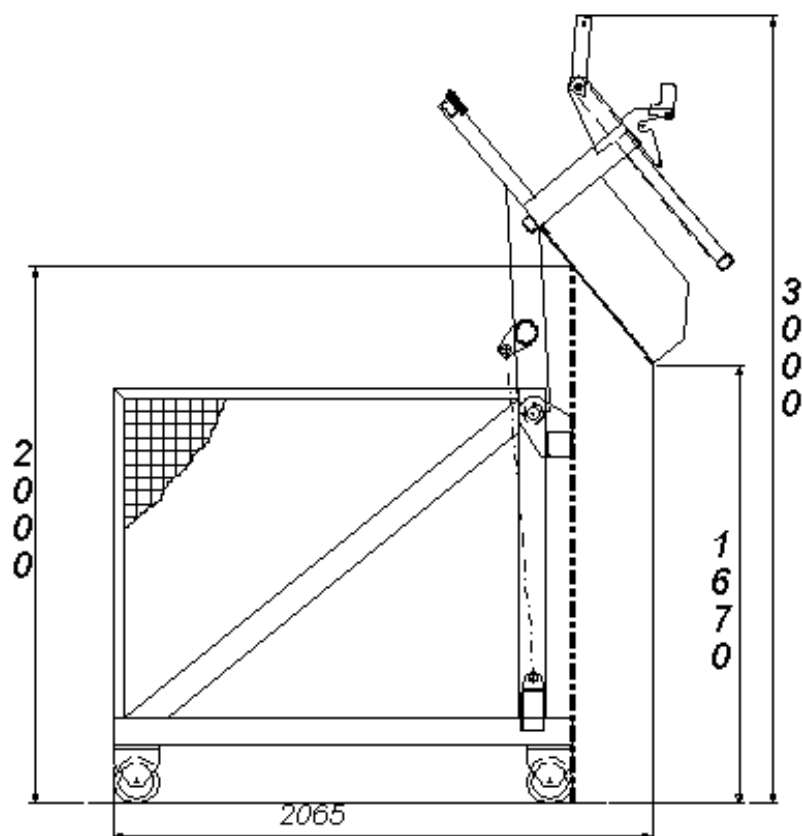




Basculeur mobile de container DIN

- Capacité de 600kg.
- Cage de protection latérale.
- la machine est conforme à la directive machine CE et au RGPT.
- Soupape de sécurité montée sur les vérins pour immobiliser la charge en cas de rupture de tuyauterie.
- Durée du cycle 40 sec.
- Poids de la machine 700Kg
- L'ensemble est étudié pour avoir stabilité impeccable à tout moment du cycle
- Puissance 3KW
- Tension 220 tri OU 400V



COMPACTOP